

必ずお守りください 安全 上のご注意(警告・注意)

警告 死亡または重症を負う恐れがある内容

<アルカリ電池について>
 (1) 充電、ショート、分解、変形、加熱、火への投入などは行わないでください。アルカリ性溶液がもれて眼に入ったり、発熱、破裂の原因となります。
 (2) 万一、アルカリ性溶液が皮膚や衣類に付着した場合は、きれいな水で洗い流してください。また、眼に入ったときは、きれいな水で洗った後、直ちに医師の治療を受けてください。
 <梱包用ポリ袋について>
 窒息する恐れがありますので、ポリ袋は絶対にかぶらないでください。

注意 けがをしたり家財に損害を与える恐れのある内容

<掛け方について>
 時計は確実に掛けてください。
 時計の落下により、けがをしたり器物を破損する恐れがあります。掛ける場所、壁の材質・構造をご確認のうえ、本製品の重さに充分耐えられる掛け具を選んでください。
 ご使用の際は、同梱の『製品のお取扱いに関する重要なお知らせ』も必ずお読みください。記載された場所以外に取り付ける場合は、建築メーカーなどにご相談ください。
 ※掛け具に時計を掛けたい際、時計を上下左右、そして手前に軽く動かして確実に掛かっていることを確認してください。

厚い木の壁・木の柱に掛けるとき	付属の木ねじをご使用ください。
石膏ボードの壁に掛けるとき	付属の木ねじは使用せず、市販の専用掛け具をご使用ください。
コンクリートなど、上記以外の壁・柱に掛けるとき	付属の木ねじは使用せず、市販の掛け具をご使用ください。 ※市販の掛け具によっては正しい掛け方ができない場合があります。上記の<掛け方について>をよくお読みのうえ、本製品に適合した掛け具をご使用ください。

<電池について>
 下記の注意事項を必ず守ってください。電池の使い方を間違えると、液漏れや破裂によるけがの恐れがあり、また、機器の故障の原因となります。
 ①製品仕様に記載された電池寿命を経過した場合は、時計がまだ動いていても、すべて新電池と交換してください。また、時計を使わないときは電池をすべて取り外してください。電池を入れたままにしておくと、古い電池からの液漏れなどにより、時計や、周囲の物を汚したり、傷めたりする恐れがあります。
 ②電池は必ず⊖側から入れてください。また⊕⊖を正しく入れてください。
 ③付属の電池は充電式ではありません。充電すると液漏れや破損の恐れがあります。
 ④電池に直接ハンダ付けしたり、水滴を付けないでください。
 ⑤直射日光の当たる場所や、高温・高湿の場所を避けて保管してください。また、使用済みの電池は、速やかに処分するか、幼児の手の届かない所に保管してください。
 ⑥時計が動かない場合などは、電池の端子が汚れていることがあります。そのときは、やわらかい布などでクリーニングしてください。
 ⑦付属の電池は、工場出荷時に同梱された、動作を確認するためのモニター用電池(お試し用電池)です。したがって、お買い上げ後、製品仕様の年数に満たないうちに電池寿命が切れることがあります。
 ⑧充電式電池や初期電圧が高い電池は使用しないでください。正常に動作しなかったり、電池寿命が短くなるなどの不具合が発生する場合があります。

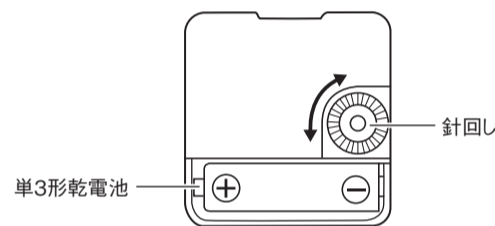
注意 けがをしたり家財に損害を与える恐れのある内容

<時計の設置場所について>
 落下により、けがをしたり器物を破損する恐れがありますので、振動のある場所や、不安定な場所には時計を設置しないでください。
 <分解や改造をしない>
 お客様が本製品を分解されると、けがをしたり、故障の原因となる恐れがあります。
 <時計と電池の廃棄について>
 お住まいの自治体の定める規則に従い、廃棄してください。

使用場所について 必ずお読みになってからご使用ください

下記のような場所では使用しないでください。
 時計や電池の品質が確保されなくなり、精度不良や電池切れを起こすことがあります。また、本製品は業務用ではありません。
 ■温度が50℃以上になる所や直射日光の当たる所。
 (例)屋外、または暖房器具などの熱風や火気に近い所。
 ■温度が-10℃以下になる所。
 プラスチック製の部品や電池が劣化することがあります。
 ■ちり・ほこりの多い所。
 空気中に舞い上がったごみが歯車や接点に挟まり、時計が止まる場合があります。
 ■大型テレビ・スピーカーのそばや、強い磁気のある所。
 磁気の影響で、進み・遅れが生じたり、時計が止まる場合があります。
 ■浴室など湿度が90%以上になる所。また、水がかかる所や加湿器の蒸気が直接当たるような所。
 ■振動のある所。不安定な所。
 ■工場、台所など、多くの油を使用する所。
 霧状になった油分が時計の歯車などに付着し、時計が止まる場合があります。
 ■ビニール系素材の壁、敷物などの上。
 壁や敷物、および時計が汚れたり傷むことがあります。
 ■木枠の時計の場合は、空気が非常に乾燥した状態や湿気の多い状態が続くと、枠が傷むことがあります。また、40℃以上の高温になると接合部が変形したり損傷することがあります。
 ■寒い所から暖かい所への移動などによる、急激な温度変化を避けてください。(結露に注意してください)

各部の名称



CLK-270
取扱説明書

Maker's Watch Knot

180-0004 東京都武蔵野市吉祥寺本町2-15-6 ルリアン吉祥寺T-3F(商業棟)

【カスタマーサービス】
TEL.0800-555-7010 FAX.0422-27-6848

https://knot-designs.com

※取扱説明書はオンラインストアからご覧いただけます。

このたびはお買い上げいただき、ありがとうございました。
 ご使用前にこの取扱説明書をよくお読みのうえ、正しくご愛用くださいますようお願い申し上げます。なお、この取扱説明書はお手元に保存し、必要に応じてご覧ください。

この取扱説明書の内容は、将来予告なく変更することがあります。あらかじめご承知ください。印刷による制限のため、この取扱説明書中の図が、実際の表示と異なる場合があります。この時計によって生じた、いかなる支出、損益、その他の損失に対して、弊社は一切の責任を負いません。この取扱説明書の内容の一部またはすべてを、製造者の許可なく転載・変更・複製することは禁じられています。

ご使用方法

- 電池を入れる(単3形乾電池 1個)**
 本体裏面のふたを開けて、⊖側から電池を入れてください。

注意

- 電池の⊕ ⊖の向きを間違えないように注意してください。
- 充電式電池や初期電圧の高い電池を使用しないでください。正常に動作しなかったり、電池寿命が短くなるなどの不具合が発生する場合があります。

- 時刻を合わせる**
 針回しを指先で回してください。
 左右どちらに回しても構いません。

- 本製品を設置する**
 本製品を、使用したい場所に掛けてください。
 参照 付属の『製品のお取扱いに関する重要なお知らせ』に従って、本製品を正しく掛けてください。

付属品

ご使用前に確認してください

- 取扱説明書(本書)1枚
- モニター用電池(単3形乾電池)1個
- 木ねじ(厚い木の壁・木の柱専用)1本
- 製品のお取扱いに関する重要なお知らせ 1枚

※ 付属の電池は、動作を確認するためのモニター用電池(お試し用電池)です。お買い上げ後、製品仕様の年数に満たないうちに電池の寿命が切れることがあります。

お手入れについて

プラスチック枠の時計の場合

- 枠を清掃するときは、湿った、やわらかい布でふいてください。
- 汚れがひどいときは、水で薄めた中性洗剤を少量、やわらかい布に含ませてふいてください。その後、やわらかい布で乾きさせてください。

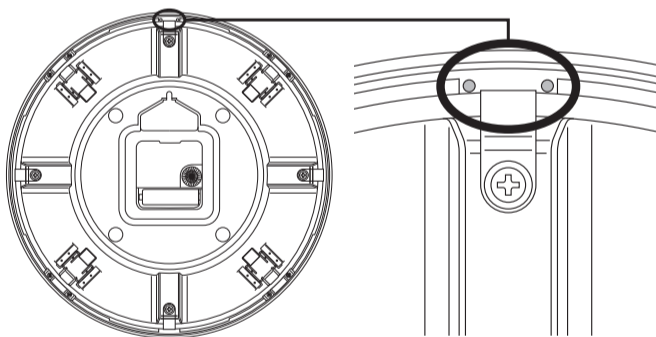
木枠・金属枠の時計の場合

- よごれやほこりをとるときは、やわらかい布で乾きさせてください。

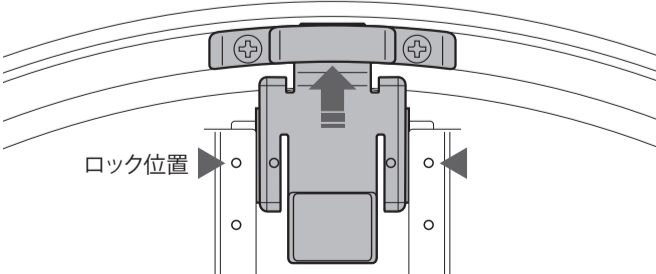
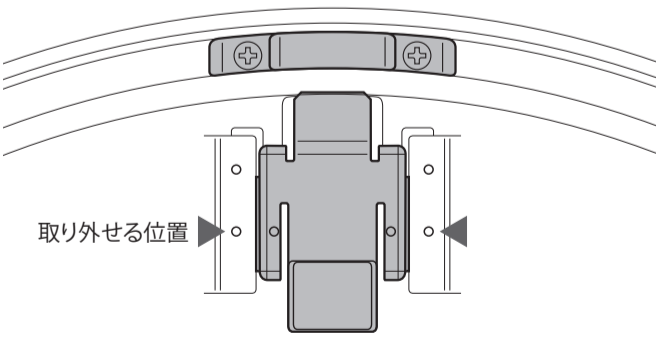
※お手入れの際、ベンジン、シンナー、アルコール、磨き粉、各種ブラシなどは使用しないでください。
 また、殺虫剤、ヘアスプレーなどがかからないようにしてください。変色したり、傷が付く恐れがあります。

ケースの取り付け・交換について

ケースは自由に取り付け・交換ができます
 ■時計本体上部の凹部にケースのガイドピンが合う位置でケースを時計本体にかぶせてください。



■時計本体裏面にある4カ所のツマミを外側に向かってスライドさせ、ケースのガイドに差し込みます。下の図のように外周○のマークが合う位置でロックされます。4カ所とも確実にロックされたことを確認してください。



■ケースを外す場合は上記と逆の手順でツマミを内側に向かってスライドさせロックを外します。その際、ツマミ部分を手前に持ち上げながら動かすとスムーズにスライドします。4カ所とも同様に外してください。

製品仕様

ムーブメント:クォーツ
 精度 : 平均月差±20秒(気温5℃から35℃で使用した場合)
 使用温度範囲: -10℃~+50℃
 使用電池 : 単3形乾電池1個
 電池寿命 : 約1年(単3マンガン乾電池(R6P)を1個使用時)

※電池の寿命はご使用の条件によって変わります。
 ※改良のため予告なく変更する場合があります。

故障かな?と思ったときは

本製品が正常に動作しないときは、修理を依頼される前に、以下の表を参考に対処してください。なお、新しい電池と交換する場合は、電池の使用推奨期限をご確認のうえご使用ください。

症状	考えられる原因	処置方法
針が動かない	<ul style="list-style-type: none"> ・電池が入っていない ・電池が正しい向きに入っていない ・電池の端子や電池ボックスの接片が汚れている 	<ul style="list-style-type: none"> ・新しい電池を、向きを確かめながら入れてください。 ・電池の端子や電池ボックスの接片の表面を拭いてください。また、電池を入れた後、電池を2~3回転させてください。

保証・アフターサービス

- この時計はメーカー保証です。保証の内容については付属の保証書をご覧ください。なお、保証書は日本国内のみ有効です。また、アフターサービスも日本国内のみの対応となります。
- 保証期間中の保証規定に基づいた修理品は、直営ファクトリーショップ及び直営ギャラリーショップへの持ち込み、並びに配送での受付を行い無料で修理いたします。必ず販売店名が捺印された保証書を添えてご依頼ください。
- 保証期間中でも無料修理の対象とならない修理品および保証期間経過後の修理品は、ご希望により有料で修理させていただきます。
- 修理の際、部品・その他の付属品は、一部代替部品、または再生品を使用させていただくこともありますので、ご了承ください。
- 有料修理の際、本体の修理料金のほか、修理品をお送りいただく際の送料はお客様ご負担にてお願いいたします。なお、修理代金が標準小売価格を上回る場合があります。あらかじめご承知ください。
- お客様が本製品を分解されると、修理不可能となる場合があります。また、保証の対象外となりますのでご注意ください。
- ご不明の点は、カスタマーサービスにお問い合わせください。